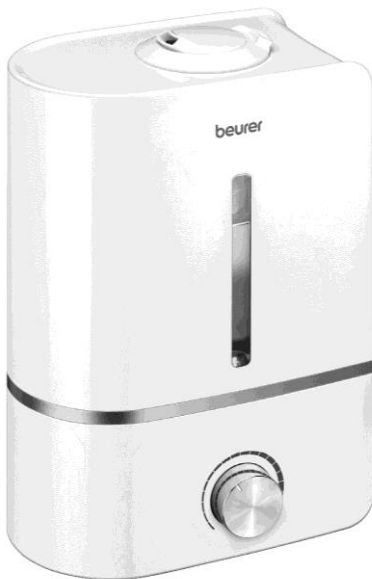


# beurer

# LB 45



## Зволожувач повітря

Інструкція з користування приладом



Бойрер Гмбх • Софлінгер штрассе 218 • 89077 УЛМ, Німеччина  
Тел.: +49 (0)731 / 39 89-144 • Факс: +49 (0)731 / 39 89-255  
[www.beurer.com](http://www.beurer.com) • Ел. пошта: [kd@beurer.de](mailto:kd@beurer.de)  
Дистрибутор в Україні ТОВ «Хелс Менеджер»  
Тел.: (044) 501-31-25, 501-31-24, (067) 676-69-69  
[www.beurer.com.ua](http://www.beurer.com.ua) • Ел. пошта: [ofis@beurer.kiev.ua](mailto:ofis@beurer.kiev.ua)



Eurasian Conformity



**Шановний покупець!**

**Дякуємо, що придбали німецьку техніку  
Beurer. Компанія Beurer-європейський**

**лідер у категорії високоякісних приладів для краси і здоров'я.**

**Надійні електрогрілки, точні кухонні, підлогові та смарт ваги, якісні очищувачі та зволожувачі повітря. Якісні масажери для тіла і ніг, а також б'юті прилади для догляду за обличчям, тілом та волоссям.**

**Beurer дарує здоров'я та красу, забезпечує комфорт і затишок у Вашому домі.**

**Щоб користуватись цим приладом надійно та із задоволенням, уважно прочитайте інструкцію. Дотримуйтесь правил користування, і ця техніка служитиме вам довго. Будь-ласка, зберігайте інструкцію в доступному місці.**

**З найкращими побажаннями,  
компанія Beurer**

## **Зміст**

- |   |   |
|---|---|
| 1. Оглядова інформація.....                   | 8. Протипаняний фільтр як додаткове обладнання  |
| 2. Користування приладом за призначенням..... | 9. Що робити при виникненні несправностей?..... |
| 3. Загальні вказівки з техніки безпеки.....   | 10. Технічні характеристики...                  |
| 4. Опис приладу.....                          | 11. Утилізація.....                             |
| 5. Підготовка до користування приладом...     | 12. Предмети, що купуються додатково .....      |
| 6. Користування приладом...                   | 13. Гарантія/сервісне обслуговування.....       |
| 7. Очищення та догляд.....                    |   |

## ПОПЕРЕДЖЕННЯ

- Прилад призначений лише для домашнього/особистого вжитку, а не для комерційного використання.

## УВАГА

- Цей прилад можуть використовувати діти у віці від 8 років та особи з обмеженими фізичними, чуттєвими або розумовими можливостями або з недостатністю досвіду й знань, якщо вони перебувають під постійним наглядом або їх проінструктовано щодо безпечного використання приладу та вони розуміють можливі небезпеки.
- Не дозволяйте дітям гратися з приладом.
- Чищення та технічне обслуговування не дозволяється проводити дітям без нагляду.
- Під час наповнення та очищення

вимикайте прилад з мережі.

- Ніколи не використовуйте засоби для чищення, що містять розчинник.



### **УВАГА!!!**

- У разі виникнення будь-яких пошкоджень приладу, у тому числі і пошкоджень кабелю електроживлення приладу, потрібно звертатись до сервісного центру або до фірми-продавця в якого було придбано прилад.
- Якщо провід живлення цього приладу пошкоджений, для його заміни з метою уникнення небезпеки зверніться до сервісного центру або фірми-продавця, в якого придбавався прилад. Сам провід та робота з його заміни є платною послугою.



### **НЕБЕЗПЕКА!!!**

- Ніколи не використовуйте прилад біля ванни, умивальника, душу або інших

посудин із водою чи іншою рідиною – небезпека ураження електричним струмом!

- Якщо пристрій використовується у ванній кімнаті, виймайте штекер з розетки після кожного використання. Оскільки наявність води становить небезпеку, навіть якщо прилад вимкнено.
- В якості додаткових заходів безпеки ми рекомендуємо встановити у ванній кімнаті прилад захисного вимкнення з номінальним струмом спрацьовування не більше 30 мА. Більш детальну інформацію про ПЗВ Ви можете отримати у свого місцевого фахівця з електротехніки.

#### **Комплект постачання**

1 Зволожувач повітря

15 змінних ароматичних подушечок

1 Інструкція з користування приладом

## **1. Оглядова інформація**

Більшу частину часу людина проводить в закритих приміщеннях. Оптимальна відносна вологість повітря в приміщеннях становить від 40 до 60%. Однак взимку цей показник часто буває нижче, коли при провітрюванні холодне повітря потрапляє в приміщення, а потім нагрівається. Таке сухе повітря вбирає вологу і висушує слизову оболонку і шкіру, а також предмети, які знаходяться в приміщенні.

Занадто сухе повітря у приміщенні може стати причиною негативних наслідків:

- сухість слизової оболонки та губ;
- печіння очей;
- виникнення сприятливих умов для інфекцій і захворювань дихальних шляхів;
- з'являється відчуття втоми, знижується концентрація уваги;
- умови стають несприятливими для домашніх тварин і кімнатних рослин;
- прискорення утворення пилу;
- підвищується статичний заряд виробів зі штучних волокон, наприклад, килимів і синтетичних підлогових покриттів;
- пошкоджуються дерев'яні предмети інтер'єру, особливо паркетні підлоги;
- виходять з ладу музичні інструменти.

## **Пояснення символів**

В інструкції з користування приладом, на упаковці та на типовій табличці приладу використовуються наведені нижче символи:

	<p><b>Прочитайте інструкцію</b> Дотримуйтесь інструкції з користування приладом</p>
	<p><b>ПОПЕРЕДЖЕННЯ</b> Попереджає про небезпеку травмування або завдання шкоди здоров'ю.</p>
	<p><b>УВАГА</b> Указує на можливі пошкодження приладу або додаткового обладнання.</p>
	<p><b>Вказівка</b> Важлива інформація.</p>
	<p><b>НЕБЕЗПЕКА!!!</b> Попередження про небезпеку.</p>
	<p><b>Утилізація приладу</b> Утилізація приладу повинна здійснюватися відповідно до вимог Директиви ЄС про утилізацію електричного та електронного обладнання (WEEE, Waste Electrical and Electronic Equipment).</p>
	<p><b>Утилізація упаковки</b> Утилізувати упаковку необхідно відповідно до приписів з охорони навколишнього середовища</p>
	<p><b>Виробник</b> Назва, контакти компанії виробника</p>
	<p><b>Маркування CE</b> Цей прилад відповідає вимогам діючих європейських і національних директив</p>
	<p><b>Знак обігу продукції на ринку держав-членів Євразійського економічного союзу</b> Цей прилад відповідає всім встановленим вимогам технічних регламентів Митного союзу і</p>

Євразійського економічного союзу



## Клас захисту II

Прилад має подвійну ізоляцію і відповідає класу захисту 2.

### 2 Користування приладом за призначенням

Даний зволожувач повітря призначений лише для зволоження повітря в приміщеннях.

### 3. Загальні вказівки з техніки безпеки

#### Ураження електричним струмом



#### ПОПЕРЕДЖЕННЯ

Як і будь-яким іншим електроприладом користуватися цим зволожувачем повітря необхідно обережно й дбайливо, щоб запобігти ураження електричним струмом.

- Використовуйте прилад лише з зазначеною на приладі напругою (типова табличка розташована на нижній стороні приладу);
- Якщо прилад вимкнений, підключайте до розетки тільки кабель живлення.
- Не використовуйте прилад або його додаткове обладнання за наявності



- видимих пошкоджень.
- Не використовуйте прилад після падіння або потрапляння води.
  - Не використовуйте прилад під час грози.
  - негайно вимкніть прилад у випадку виявлення пошкодження або несправностей. Витягніть штекер з розетки.
  - Ніколи не тягніть за кабель живлення або за прилад, щоб від'єднати його від розетки.
  - Ніколи не переміщуйте прилад, тримаючи його за кабель живлення.
  - Не затискайте кабель живлення.
  - Кабель живлення слід тримати подалі від гарячих поверхонь.
  - Переконайтеся, що кабель електроживлення та штекер не контактують з водою, паром або іншими рідинами.
  - Використовуйте прилад тільки в сухих

приміщеннях (наприклад, ніколи не використовуйте його у ванній або сауні тощо).

- Ніколи не торкайтеся приладу, якщо він впав у воду. негайно витягніть штекер із розетки.
- Бережіть прилад від ударів і падінь.

## **Ремонт приладу**



### **ПОПЕРЕДЖЕННЯ**

- Заборонено відкривати основу зволожувача.
- Ремонт електроприладів дозволяється виконувати лише спеціалістам. Некваліфікований ремонт може викликати серйозну небезпеку для користувача. Якщо прилад потребує ремонту, зверніться до сервісного центру або офіційного дистриб'ютора.

## **Небезпека виникнення пожежі**



### **ПОПЕРЕДЖЕННЯ**

Використання приладу не за призначенням або недотримання

правил, зазначених в цій інструкції, може при певних обставинах призвести до пожежі!

- Не кладіть на прилад при використанні, наприклад, ковдру або подушку.
- Не використовуйте прилад поблизу легкозаймистих речовин.

## **Використання**



### **ПОПЕРЕДЖЕННЯ**

- Використовуйте прилад за призначенням і згідно інструкції. Виробник не несе відповідальність за збитки, отримані внаслідок використання приладу не за призначенням або недбалого поводження з ним.
- У разі серйозної респіраторної або легеневої хвороби проконсультуйтеся з лікарем перед використанням зволожувача повітря.
- Вимикайте прилад після кожного застосування і перед чищенням.

Витягніть штекер з розетки.

- Розмістіть кабель живлення так, щоб об нього не можна було спіткнутися.

### **УВАГА**

- Переконайтеся, що прилад знаходиться на твердій, рівній, водостійкій поверхні.
- Не закривайте отвори приладу чужорідними предметами. Переконайтеся, що рухомі частини можуть вільно рухатися.
- Не ставте жодних предметів на прилад.
- Захищайте прилад від впливу високих температур.

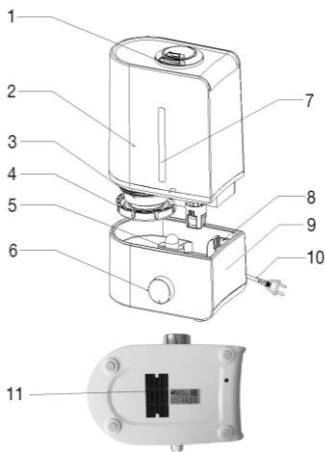
#### **4. Опис приладу**

Зволожувач повітря:

- зволожує повітря;
- працює тихо і плавно регулюється;
- підходить для приміщень площею до 30 м<sup>2</sup>;
- економить електроенергію і автоматично вимикається, коли в резервуарі закінчується вода;
- автоматично вимикається при видаленні резервуару для води;

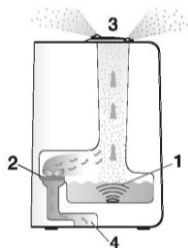
- має відсік для ароматичної олії, щоб надати приміщенню приємного аромату;
- простий в чищенні.

1. Отвір для випуску пари
2. Резервуар для води
3. Протипаплюний фільтр
4. Резервуар для води з кришкою, що нагвинчується
5. Ультразвукова мембрана
6. Поворотний регулятор
7. Індикатор рівня заповнення
8. Ароматичний відсік з ароматичними подушечками
9. Основа
10. Кабель живлення
11. Повітряний фільтр



## Принцип роботи зволожувача повітря LB 45

1. Мембрана, що приводиться в рух ультразвуком, переміщує воду, вивільняючи при цьому з поверхні дрібні частки води.
2. Вентилятор в нижній частині приладу всмоктує повітря.
3. Повітря збагачується вивільненими частинками води і несильним потоком видувається в верхній отвір.
4. За бажанням прилад можна використовувати з ароматичними подушечками.



## 1. Підготовка до користування приладом

### Розпакування приладу



#### **ПОПЕРЕДЖЕННЯ**

Не давайте дітям пакувальні матеріали.  
Існує небезпека удушення.

1. Розкрийте картонну упаковку.
2. Вийміть верхню захисну вкладку. Не знімайте плівку.
3. Дістаньте прилад з упаковки, піднявши його вгору.
4. Зніміть плівку.
5. Перевірте, чи не має видимих пошкоджень на приладі та додатковому обладнанні.

### Місце розташування приладу



#### **ПОПЕРЕДЖЕННЯ**

Перш ніж приступити до використання приладу, прочитайте вказівки з техніки безпеки.



#### **Вказівка**

- Зона навколо зволожувача може стати вологою.
- При використанні води, яка містить вапно, може утворюватися білий осад.
- Встановіть прилад не на підлогу, а на поверхню (наприклад, на стіл, комод).
- Встановіть прилад так, щоб вихідна пара не була спрямована на предмети.
- Не використовуйте зволожувач повітря в приміщеннях з сильними коливаннями температури, так як це може

- спричинити конденсацію всередині приладу.
- Зливайте воду, що залишилася, якщо не використовуєте прилад.
  - Встановіть зволожувач повітря на тверду, горизонтальну і водостійку поверхню.
  - За випадкового перекидання приладу з нього може вилетіти вода, навіть якщо прилад був вимкнений, а кабель живлення від'єднаний від мережі.

## Вода

### Вказівка

- Не додавайте у воду ефірні олії або ароматичні речовини. Використання непередбачених домішок може нашкодити пластиковим деталям і змінити їх колір. Ультразвукова мембрана може засмітитися і вийти з ладу.
- Використовуйте в приладі свіжу питну воду. Якщо питна вода занадто жорстка, Ви можете використовувати замість неї демінералізовану або дистильовану воду.
- Використовуйте теплу воду (30-45 °C), завжди заповнюйте резервуар до максимальної позначки, інакше можливе протікання приладу, обумовлене фізичними характеристиками.
- **Порада!** При жорсткій воді ми рекомендуємо використовувати вапняний фільтр, що надається за бажанням.

## Наповнення водяного резервуара водою

1. Потягніть вгору резервуар для води і від'єднайте його від основи.
2. Переверніть резервуар. Пружинний клапан закриває водяний резервуар.
3. Зніміть кришку з резервуара.
4. Залейте теплу воду (30-45 °С) в резервуар. Водяний резервуар вміщує макс. 4 л. Рівень води видно зовні.
5. Щільно закрутіть кришку на резервуарі для води.
6. Переверніть резервуар.
7. Встановіть резервуар на основу.
8. Переконайтеся що резервуар щільно сидить на основі



## 6. Користування приладом

### **i** Вказівка

Регулярно перевіряйте рівень вологості повітря в приміщенні. Інтенсивне та тривале використання приладу може спричинити до перезволоження повітря. Відносна вологість не повинна перевищувати 60%.

## Увімкнення приладу

1. Вставте кабель живлення в необхідну розетку.
2. Поверніть регулятор за годинниковою стрілкою праворуч. Індикатор рівня заповнення загориться синім світлом. З отвору для випускання пари почне виходити пар. Якщо у водяному резервуарі немає води або її недостатньо, на індикаторі рівня заповнення загориться червоне світло і з метою безпеки прилад вимкнеться. Якщо прилад



вимкнеться, заповніть резервуар для води, як описано в розділі «Наповнення водяного резервуара водою».

3. За допомогою налаштування встановіть бажану потужність випаровування. Максимальна потужність випаровування становить 300 мл/год.

### **i** Вказівка

За бажанням Ви можете додати ароматичні олії на ароматичну подушечку, яка розташована в ароматичному відсіку. Це додасть приміщенню приємний запах. Ні в якому разі не додавайте ароматичну речовину прямо в воду.

### **Вимкнення приладу**

1. Поверніть регулятор до упору вліво, поки не відчуєте невеликий опір та не почуєте клацання регулятора. Індикатор рівня заповнення погасне.
2. Витягніть кабель живлення з розетки.

### **7. Очищення і догляд**

Регулярне чищення приладу є головною умовою його безперебійної роботи та дотримання гігієни.

Забрудненість приладу залежить від якості води і часу роботи. У будь-якому випадку ми рекомендуємо наступні інтервали очищення.

Кожні три дні	За потреби	
X		Очищення ультразвукової мембрани за допомогою ватної палички, промивання основи зволожувача
X		Промивання водяного резервуара,

		заміна води
	X	Очищення зволожувача повітря всередині і зовні
	X	Видалення вапняного нальоту

## ПОПЕРЕДЖЕННЯ

Вимикайте прилад після кожного застосування і перед чищенням.

Витягніть штекер з розетки.

## УВАГА

Обов'язково почистіть водяний резервуар і злийте всю воду зі зволожувача повітря, якщо пристрій не використовувався більше тижня.

## Вказівка

- Чистіть прилад лише зазначеним способом.
- Не допускайте попадання рідини всередину приладу.
- Ніколи не використовуйте засоби для чищення, що містять розчинник.
- Використовуйте для чищення та дезінфекції лише м'які миючі засоби, оцет або засоби для чищення, що містять оцет.

**Очищення ультразвукової мембрани, промивання основи зволожувача**

## **і** Вказівка

Зливайте воду з основи зволожувача через бічний край в напрямку стрілки. Не допускайте потрапляння всередину приладу води, наприклад, через отвір вентилятора.

1. Очистіть ультразвукову мембрану за допомогою ватної палички.
2. Злийте воду з основи зволожувача через бічний край. Зверніть увагу на маркування на приладі!
3. Якщо в основі залишилися будь-які забруднення, налейте в неї трохи чистої свіжої води і злийте її через бічний край.



## **Промивання водяного резервуара, заміна води**

Регулярно очищайте водяний резервуар. За щоденного використання робіть це не рідше одного разу на тиждень. Використовуйте для чищення та дезінфекції лише м'які миючі засоби, оцет або засоби для чищення, що містять оцет.

1. Очищайте різьблення кришки, що нагвинчується, за допомогою м'якої щітки.
2. Наполовину заповніть резервуар водою.
3. Щільно закрутіть кришку резервуара.
4. Кілька разів переверніть і потрясіть водяний резервуар.
5. Злийте всю воду.
6. Повторіть процес, використовуючи чисту свіжу воду.

## **Очищення зволожувача повітря всередині і зовні**

1. Злийте воду з основи зволожувача через бічний край.
2. Вологою серветкою протріть зволожувач повітря

зсередини і зовні. Використовуйте для чищення та дезінфекції лише м'які миючі засоби, оцет або засоби для чищення, що містять оцет.

### **Видалення вапняного нальоту**

#### **Видалення вапняного нальоту з ультразвукової мембрани**

Жорстка вода може спричинити виникнення вапна на приладі й особливо на ультразвуковій мембрані. Його можна виявити по білому осадку. Регулярно видаляйте накип з приладу.

1. Налийте кілька крапель засобу для видалення вапна на ультразвукову мембрану.
2. Залиште на 2-5 хвилини.
3. Очистіть ультразвукову мембрану, використовуючи пензлик для чищення.
4. Двічі промийте основу чистою свіжою водою.

### **Внутрішня чистка основи**

1. Ненадовго опустіть вологу м'яку серветку в розчин для видалення вапна.
2. Серветкою протріть основу зсередини.
3. Акуратно налейте свіжу чисту воду в основу.
4. Злийте воду з основи зволожувача через бічний край.
5. Повторіть процес, використовуючи чисту свіжу воду.

#### **Видалення вапняного нальоту з водяного резервуара**

1. Наполовину заповніть резервуар водою.
2. Додайте трохи засобу для видалення вапна.
3. Щільно закрутіть кришку резервуара.
4. Кілька разів переверніть і потрясіть водяний резервуар.

5. Злийте всю воду.
6. Повторіть процес ще кілька разів, використовуючи чисту свіжу воду.

## **8. Протипапняний фільтр як додаткове обладнання** **ПОРАДА!**

При жорсткій воді ми рекомендуємо використовувати протипапняний фільтр, що надається за бажанням (див. розділ 12, «Предмети, що купується додатково»).

### **і** **Вказівка**

- Якщо на приладі утворилося вапно або видно білий осад, незважаючи на наявність протипапняного фільтра, фільтр необхідно замінити.
- Термін використання протипапняного фільтра становить не більше 2-3 місяців.
- Якщо прилад довгий час не використовується, необхідно витягти протипапняний фільтр з водяного резервуара і просушити його.

### **Встановлення протипапняного фільтра**

1. Переконайтеся, що прилад вимкнений.
2. Потягніть вгору резервуар для води і від'єднайте його від основи.
3. Переверніть резервуар.
4. Зніміть кришку з резервуара.
5. Нагвинтіть протипапняний фільтр на різьбу кришки водяного резервуара.
6. Щільно закрутіть кришку резервуара. Протипапняний фільтр встановлений.



## 9. Що робити при виникненні несправностей?

<b>Проблема</b>	<b>Причина</b>	<b>Рішення</b>
Пара не виходить,	Кабель живлення не підключений.	Вставте кабель живлення в необхідну розетку.
	Поверотний регулятор знаходиться у вимкненому положенні.	Поверніть регулятор за годинниковою стрілкою в напрямку положення Maximum.
	Занадто низький рівень води, водяний резервуар порожній.	Наповніть резервуар.
Пар дивно пахне,	Новий прилад.	Зніміть резервуар для води, відкрутіть і зніміть кришку, що нагвинчується. Провітрюйте відкритий порожній резервуар для води протягом 12 годин в сухому прохолодному місці.
	Застояна або брудна вода.	Спорожніть і ретельно прочистіть основу і водяний резервуар. Наповніть резервуар свіжою водою.
Дивні звуки,	Водяний резервуар невірний	Зніміть і повторно встановіть резервуар на основу. Резервуар

	встановлений на основі.	повинен щільно сидіти на основі.
	Занадто мало води у резервуарі для води.	Наповніть резервуар.
	Прилад стоїть нерівно і нестабільно.	Установіть прилад на тверду горизонтальну водостійку поверхню.
Пара виходить з-під резервуара для води,	Водяний резервуар невірно встановлений на основі.	Зніміть резервуар. Перевірте, чи не забруднилося з'єднання між основою і резервуаром. За потреби почистіть його. Правильно розмістіть резервуар для води на основі. Резервуар повинен бути міцно закріплений на основі.

## 10. Технічні характеристики

Розміри Д x Ш x В	прибл. 25 x 12 x 34 см
Довжина кабеля	прибл. 1,5 м
Маса без води	прибл. 1,5 кг
Напруга/частота мережі	100-240 В змін. струму/50/60 Гц
Номінальна потужність	25 Вт
Площа приміщення	до 30 м <sup>2</sup>
Максимальна місткість	прибл. 4 л
Потужність випаровування	300 мл/год

## 11. Утилізація

В рамках охорони навколишнього середовища після завершення терміну служби приладу заборонено утилізувати його разом з побутовими відходами.



Утилізація має здійснюватися через відповідні місцеві приймальні пункти. Прилад необхідно утилізувати відповідно до Директиви ЄС щодо відходів електричного та електронного обладнання (WEEE, Waste Electrical and Electronic Equipment).

В разі виникнення запитань звертайтеся до місцевої комунальної служби, відповідальної за утилізацію відходів.

Утилізуйте упаковку відповідно до приписів з охорони навколишнього природного середовища.



## 12. Предмети, що купуються додатково

Для придбання витратних матеріалів та додатковим матеріалів відвідайте [www.beurer.com](http://www.beurer.com) або зв'яжіться з відповідним сервісним центром у Вашій країні (див. адресу сервісного центру).

Витратні матеріали та додаткові матеріали також можна придбати в роздрібній торгівлі.

Найменування виробу	Артикул
Ароматична олія Vitality (Beurer by Taoasis )(10 мл)	681,30
Ароматична олія Harmony (Beurer by Taoasis )(10 мл)	681,31
Ароматична олія Relax (Beurer by Taoasis )(10 мл)	681,32
Ароматична олія Sleep Well (Beurer	681,33



by Taoasis )(10 мл)	
10 ароматичних подушечок	164,148
Противапняний фільтр (за бажанням)	164,147

### 13. Гарантія/Сервісне обслуговування

**Гарантійний термін на прилад складає 12 місяців з**

дати придбання приладу, що має бути підтверджено

документально (наявність чеку). Гарантія

розповсюджується на несправності, що виникли з вини виробника (виробничі дефекти).

Гарантія не розповсюджується на наступні несправності:

- Пошкодження, що виникли у зв'язку з порушенням правил використання;
- Користування приладом не за призначенням;
- випадкові пошкодження (дефекти, спричинені користувачем);
- пошкодження в результаті стихійного лиха;
- пошкодження через неправильне підключення приладу до електромережі.
- Гарантія не розповсюджується на елементи живлення (батарейки), а також на природне зношення приладу та на аксесуари, запасні частини і витратні деталі.

Гарантія є недійсною, якщо:

- серійний номер на приладі був видалений або змінений;
- наявні сліди механічного пошкодження приладу;
- всередині приладу присутні рідини або сторонні предмети;
- наявні сліди несанкціонованого відкриття або ремонту приладу;

- гарантійний талон був заповнений неправильно або неповністю (відсутня частина даних або штамп/підпис фірми-продавця);
  - прилад, призначений для особистого побутового використання був задіяний у підприємницькій діяльності / масово експлуатувався та / або застосовувався в інших цілях, що не відповідають його прямому призначенню;
  - відсутній документ, що підтверджує оплату у відповідності до законодавства України (чек);
- З метою забезпечення прав споживачів строк служби цього приладу встановлено рівним гарантійному строку.

При настанні гарантійного випадку покупець має звернутися до:

уповноваженого Сервісного Центру: ТОВ «СЕРВІС СУЧАСНОЇ ЕЛЕКТРОНІКИ», м. Київ, вул. Сім'ї Хохлових, 8, тел.:(044) 247 67 34;

або Фірми-продавця, у якої було придбано цей прилад;  
або Дистриб'ютора в Україні : ТОВ Хелс Менеджер,  
Тел.:(044) 501-31-25, 501-31-24, (067) 676-69-69

[www.beurer.com.ua](http://www.beurer.com.ua)

Ел. пошта: [ofis@beurer.kiev.ua](mailto:ofis@beurer.kiev.ua)

В інструкції можливі неточності та зміни.