

# beurer

# LB 55



## Зволожувач повітря

Інструкція з користування приладом



Бойрер Гмбх • Софлінгер штрассе 218 • 89077 УЛМ, Німеччина  
Тел.: +49 (0)731 / 39 89-144 • Факс: +49 (0)731 / 39 89-255  
[www.beurer.com](http://www.beurer.com) • Ел. пошта: [kd@beurer.de](mailto:kd@beurer.de)  
Дистриб'ютор в Україні ТОВ «Хелс Менеджер»  
Тел.: (044) 501-31-25, 501-31-24, (067) 676-69-69  
[www.beurer.com.ua](http://www.beurer.com.ua) • Ел. пошта: [ofis@beurer.kiev.ua](mailto:ofis@beurer.kiev.ua)





Шановний покупець!

Дякуємо, що придбали німецьку техніку  
Beurer. Компанія Beurer – європейський

лідер у категорії високоякісних приладів для краси і здоров'я.

Надійні електрогрілки, точні кухонні, підлогові та смарт ваги, якісні очищувачі та зволожувачі повітря. Якісні масажери для тіла і ніг, а також б'юті прилади для догляду за обличчям, тілом та волоссям.

Beurer дарує здоров'я та красу, забезпечує комфорт і затишок у Вашому домі.

Щоб користуватись цим приладом надійно та із задоволенням, уважно прочитайте інструкцію. Дотримуйтесь правил користування, і ця техніка служитиме вам довго. Будь-ласка, зберігайте інструкцію в доступному місці.

З найкращими побажаннями,  
компанія Beurer



## ПОПЕРЕДЖЕННЯ

- Прилад призначений лише для домашнього/особистого вжитку, а не для комерційного використання.
- Цей прилад можуть використовувати діти у віці від 8 років та особи з обмеженими фізичними, чуттєвими або

розумовими можливостями або з недостатністю досвіду й знань, якщо вони перебувають під постійним наглядом або їх проінструктовано щодо безпечного використання приладу та вони розуміють можливі небезпеки.

- Не дозволяйте дітям гратися з приладом.
- Чищення та технічне обслуговування не дозволяється проводити дітям без нагляду.
- Під час наповнення та очищення вимикайте прилад з мережі.
- Пара, що виходить з системи випарювання води, має високу температуру – існує можливість отримати опік.
- Ніколи не використовуйте засоби для чищення, що містять розчинник.



**УВАГА!!!**

- У разі виникнення будь-яких пошкоджень приладу, у тому числі і

пошкодженень кабелю електроживлення приладу, потрібно звертатись до сервісного центру або до фірми-продавця в якого було придбано прилад.

- Якщо провід живлення цього приладу пошкоджений, для його заміни з метою уникнення небезпеки зверніться до сервісного центру або фірми-продавця, в якого придбавався прилад. Сам провід та робота з його заміни є платною послугою.



## **НЕБЕЗПЕКА!!!**

- Ніколи не використовуйте прилад біля ванни, умивальника, душу або інших посудин із водою чи іншою рідиною – небезпека ураження електричним струмом!
- Якщо пристрій використовується у ванній кімнаті, виймайте штекер з розетки після кожного використання.

Оскільки наявність води становить небезпеку, навіть якщо прилад вимкнено.

- В якості додаткових заходів безпеки ми рекомендуємо встановити у ванній кімнаті прилад захисного вимкнення з номінальним струмом спрацьовування не більше 30 мА. Більш детальну інформацію про ПЗВ Ви можете отримати у свого місцевого фахівця з електротехніки.

### **Для ознайомлення**

Більшу частину часу людина проводить в закритих приміщеннях. Оптимальна відносна вологість повітря в приміщеннях становить від 40 до 60%. Однак взимку цей показник часто буває нижче, коли при провітрюванні холодне повітря потрапляє в приміщення, а потім нагрівається.

Таке сухе повітря вбирає вологу і висушує слизову оболонку і шкіру, а також предмети, які знаходяться в приміщенні.

Занадто сухе повітря може стати причиною негативних наслідків:

- Сухість слизової оболонки та губ
- Відчуття печіння в очах
- Виникнення сприятливих умов для інфекцій і

- захворювань дихальних шляхів
- Млявість, втома, зниження концентрації уваги
- Утворення несприятливих умов для домашніх тварин і кімнатних рослин
- Більш висока швидкість пилоутворення
- Підвищення статичного заряду текстильних виробів і штучних волокон, наприклад килимів і синтетичних підлогових покриттів
- Пошкоджуються дерев'яні предмети інтер'єру, особливо паркетні підлоги
- Виходять з ладу музичні інструменти

Зауважте, що використання зволожувача повітря може призводити до надмірної вологості повітря в приміщенні, якщо, наприклад,

- прилад працюватиме тривалий час з високою продуктивністю
- віддана волога не може випаровуватися з приміщення
- вже є висока вологість повітря.

Найкраще контролювати вологість повітря гігрометром.

## **Функції приладу**

Зволожувач повітря LB 55

- Зволожує повітря водяною парою, дуже гігієнічно.
- Продуктивність при зволоженні: 200 мл/год і 400 мл/год.
- Підходить для приміщень площею до 50 м<sup>2</sup>.
- Оснащений резервуаром для води ємністю 6 літрів, що знімається.
- Захищає від перегріву.
- Автоматично вимикається, коли в резервуарі закінчується вода.

- Зелений контрольний індикатор: прилад у робочому режимі.
- Червоний контрольний індикатор: пустий резервуар для води.
- При підвищеній жорсткості води можна використовувати з фільтрами для захисту від утворення вапна.

## **Зміст**

- |   |   |
|---|---|
| 1. Комплект постачання.....                   | 8. Чищення і догляд.....                        |
| 2. Пояснення символів.....                    | 9. Додаткове обладнання та запасні деталі.....  |
| 3. Вказівки з техніки безпеки.....            | 10.Що робити при виникненні несправностей?..... |
| 4. Користування приладом за призначенням..... | 11.Утилізація.....                              |
| 5. Опис приладу.....                          | 12.Технічні характеристики.....                 |
| 6. Підготовка до в користування приладом..... | 13.Гарантія/сервісне обслуговування.....        |
| 7. Користування приладом.....                 |   |

### **1. Комплект постачання**





Перевірте комплектність постачання і переконайтеся, що на картонній упаковці немає зовнішніх пошкоджень. Перед використанням переконайтеся, що прилад і додаткове обладнання не мають видимих пошкоджень; приберіть пакувальні матеріали. В разі сумнівів, не використовуйте прилад і зверніться до продавця або до сервісного центру за вказаною адресою.

- Зволожувач повітря
- 15 пігулок від накипу
- Інструкція з користування приладом

## 2. Пояснення символів

На приладі, в інструкції з користування приладом, на упаковці і табличці з технічними даними приладу використовуються наступні символи.

	<b>Прочитайте інструкцію</b> Дотримуйтесь інструкції з користування приладом
	<b>НЕБЕЗПЕКА!!!</b> Ніколи не використовуйте прилад біля ванни, умивальника, душу або інших посудин із водою чи іншою рідиною – небезпека ураження електричним струмом!
	<b>ПОПЕРЕДЖЕННЯ</b> Попереджає про небезпеку травмування або завдання шкоди здоров'ю.
	<b>УВАГА</b> Указує на можливі пошкодження приладу або додаткового обладнання.
	<b>Вказівка</b> Важлива інформація.
	<b>Клас захисту II</b> Прилад має подвійну ізоляцію і відповідає класу захисту 2.
	Використовуйте виключно в закритих приміщеннях
	<b>Утилізація приладу</b> Утилізація приладу повинна здійснюватися відповідно до вимог Директиви ЄС про утилізацію електричного та електронного обладнання (WEEE, Waste Electrical and Electronic Equipment).

	<p><b>Утилізація упаковки</b> Утилізувати упаковку необхідно відповідно до приписів з охорони навколишнього середовища</p>
	<p><b>Виробник</b> Назва, контакти компанії виробника</p>
	<p><b>Маркування СЕ</b> Цей прилад відповідає вимогам діючих європейських і національних директив</p>
	<p><b>Знак обігу продукції на ринку держав-членів Євразійського економічного союзу</b> Цей прилад відповідає всім встановленим вимогам технічних регламентів Митного союзу і Євразійського економічного союзу</p>

### 3. Вказівки з техніки безпеки

Уважно прочитайте цю інструкцію і дотримуйтеся наведених у ній вказівок! Недотримання наведених нижче вказівок може призвести до травмування людей або завдання матеріальних збитків. Надійно зберігайте цю інструкцію з користування приладом. Вона має бути також доступна іншим користувачам. Передаючи прилад іншим особам, передавайте також і цю інструкцію.

### ПОПЕРЕДЖЕННЯ

Не дозволяйте дітям гратися з пакувальним матеріалом. Вони можуть задихнутися.

**Ураження електричним струмом**

## ПОПЕРЕДЖЕННЯ

Як і будь-яким іншим електроприладом користуватися цим зволожувачем повітря необхідно обережно й дбайливо, щоб уникнути небезпеки ураження електричним струмом.

- Використовуйте прилад тільки з зазначеною на приладі напругою (типова табличка розташована на нижній стороні приладу);
- Якщо прилад вимкнений, підключайте до розетки тільки кабель живлення.
- Не використовуйте прилад або його додаткове обладнання за наявності видимих пошкоджень.
- Не використовуйте прилад після падіння або потрапляння води.
- Не використовуйте прилад під час грози.
- негайно вимкніть прилад у випадку виявлення пошкодження або несправностей. Витягніть штекер із

розетки.

- Ніколи не тягніть за кабель живлення або за прилад, щоб від'єднати його від розетки.
- Ніколи не переміщуйте прилад, тримаючи його за кабель живлення.
- Не затискайте кабель живлення.
- Кабель живлення слід тримати подалі від гарячих поверхонь.
- Переконайтеся, що кабель електроживлення та штекер не контактують з водою, паром або іншими рідинами.
- Використовуйте прилад тільки в сухих приміщеннях (наприклад, ніколи не використовуйте його у ванній або сауні).
- У жодному разі не намагайтеся брати пристрій до рук, якщо він упав у воду. негайно витягніть штекер із розетки.
- Бережіть прилад від ударів і падінь.

**Небезпека виникнення пожежі**

## **ПОПЕРЕДЖЕННЯ**

Використання приладу не за призначенням або недотримання правил, зазначених в цій інструкції, при певних обставинах може призвести до пожежі!

Тому ніколи

- не накривайте працюючий прилад ковдрою, подушкою тощо
- ніколи не використовуйте прилад, якщо поблизу знаходиться бензин або інші легкозаймисті речовини.

## **Небезпека виникнення пожежі**

### **ПОПЕРЕДЖЕННЯ**

- Вихідна пара має високу температуру!
- Під час роботи категорично забороняється тримати руки над обертовим паровим соплом [1].
- Не допускайте контакту кабелю з гарячими поверхнями.
- Не намагайтеся вийняти парову камеру [3], парове сопло [1] або пігулку від

накипу [4] під час роботи або протягом 15 хвилин після вимкнення і від'єднання приладу від мережі. Ці деталі дозволяється виймати тільки з метою очищення.

- Оскільки цей зволожувач повітря генерує високі температури, вживайте відповідних заходів, особливо у присутності дітей, і розміщуйте пристрій у недоступному для дітей місці.

## **Використання приладу**

### **УВАГА**

- Після кожного використання й перед очищенням необхідно вимкнути прилад.
- Використовуйте прилад за призначенням і згідно інструкції з користування приладом. Виробник не несе відповідальність за збитки, отримані внаслідок використання приладу не за призначенням або недбалого поводження з ним.

- Розмістіть кабель живлення так, щоб він не заважав вільному пересуванню.
- Не вставляйте будь-які предмети в отвори приладу або в рухомі частини. Переконайтеся, що рухомі частини можуть вільно рухатися..
- Не ставте жодних предметів на прилад.
- Захищайте прилад від впливу високих температур.
- Обережно використовуйте прилад, уникайте пошкоджень внаслідок попадання води (наприклад, розбризування води на дерев'яну підлогу під час використання приладу).
- За випадкового перекидання приладу з нього може вилетіти вода, навіть якщо прилад був вимкнений чи від'єднаний від мережі.
- Зона навколо зволожувача може стати вологою.
- При використанні вапняної води може утворюватися білий осад.

- Установіть прилад на поверхню (наприклад, на стіл, комод).
- Установіть прилад так, щоб вихідна пара не була спрямована на предмети.
- Зливайте воду, що залишилася, якщо не використовуєте прилад.
- Захищайте прилад від впливу високих температур.
- Установіть прилад на вологостійку поверхню.

## **Зберігання та догляд**



### **УВАГА!**

- Дотримуйтеся правил чищення приладу.
- Слідкуйте, щоб вода не потрапляла всередину мотора приладу, а також на кабель [11] або вилку.
- Завжди вимикайте прилад, коли резервуар для води [8] порожній або коли Ви не використовуєте прилад.
- Якщо прилад тривалий час не використовується, ми рекомендуємо

- втягнути вилку [11] й очистити прилад.
- Прилад повинен розташовуватися подалі від джерел тепла (наприклад, печей, радіаторів опалення або прямих сонячних променів).
  - Ніколи не використовуйте прилад, якщо поблизу знаходиться бензин або інші легкозаймисті речовини.

## **Ремонт**



### **УВАГА!**

- Ремонт електроприладів дозволяється виконувати тільки фахівцям. Неправильний ремонт може становити серйозну небезпеку для користувача. Якщо прилад потребує ремонту, звертайтеся у сервісну службу або авторизовану торговельну організацію.

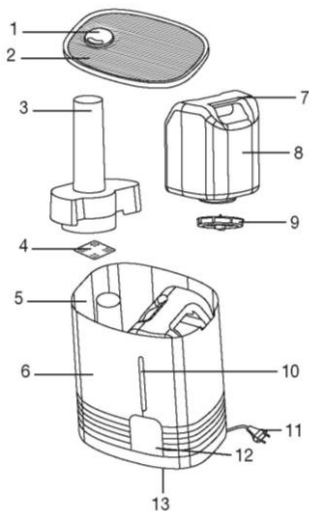
#### **4. Користування приладом за призначенням**

Даний електричний зволожувач повітря служить для гігієнічного, стерильного зволоження повітря у житлових та робочих приміщеннях.

## 5. Опис приладу

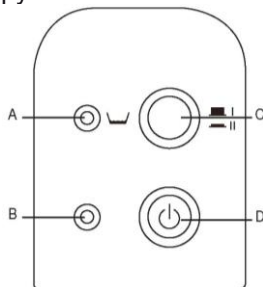
### Зволожувач повітря

1. Парове сопло
2. Кришка
3. Парова камера
4. Пігулка від накипу (під паровий камерою в камері гарячої води)
5. Камера гарячої води (під паровий камерою, не показана)
6. Корпус зволожувача
7. Ручки на резервуарі для води
8. Резервуар для води, ємність 6 л
9. Кришка баку з клапаном
10. Індикатор рівня води
11. Кабель з електричний з'єднувач
12. Панель керування (див. також мал. внизу)
13. Повітряний фільтр чорного кольору



### Панель керування

- А Червоний контрольний індикатор: порожній резервуар для води.
- В Зелений контрольний індикатор: зволожувач повітря увімкнений.
- С Кнопка «Пара» для регулювання вологості
- Кнопка натиснута: прибл. 400 мл/год (багато пари)



- Кнопка не натиснута: прибл. 200 мл/год (мало пари)
- D Кнопка On/Off для увімкнення/вимкнення приладу
- Кнопка натиснута: прилад увімкнено
  - Кнопка не натиснута: прилад вимкнений

## **6. Підготовка до користування приладом**

- Розкрийте картонну упаковку.
- Видаліть всі плівки.
- Переконайтеся, що прилад, штекер і кабель не пошкоджені.

### **Очищення перед першим використанням**

З метою гігієни ми рекомендуємо ретельно промити холодною водою перед першим використанням корпус зволожувача повітря [6], резервуар для води [8] і пігулку від накипу [4]. Дійте відповідно до вказівок розділу 8 «Очищення і зберігання», підрозділ «Очищення приладу».

### **Заповнення резервуара для води**

Заповніть резервуар для води [8], коли вмикаєте прилад або якщо спалахує червоний контрольний індикатор [A], вказуючи на занадто низький рівень води.



### **УВАГА!**

- Для заповнення резервуара для води [8] використовуйте свіжу водопровідну воду.
- Забороняється додавати у воду будь-які добавки.

- Перед увімкненням приладу переконайтеся, що затвор [9] з ущільненням на нижньому боці резервуара для води [8] щільно закритий.
- Зніміть зі зволожувача повітря кришку [1].
- Витягніть резервуар для води [8] за ручки [7] через верх з приладу. Відкрутіть кришку [9] з резервуара для води [8].
- Промийте резервуар [8] свіжою водою.
- Заповніть резервуар [8] холодною водопровідною водою.
- Укрутіть кришку [9] на резервуар для води [8]. Установіть резервуар [8] у прилад.
- Установіть кришку [2] зверху на зволожувач повітря.

#### Встановлення зволожувача повітря



### **УВАГА!**

Установіть прилад таким чином, щоб

поворотне парове сопло [1] не було направлено прямо на стінку. Волога, що виходить, може пошкодити стінку, зокрема, шпалери.

- Установіть зволожувач повітря на рівну, тверду, водостійку поверхню.
- Розмістіть кабель живлення [11] так, щоб прилад не міг перекинутися.

## 7. Користування приладом



### **УВАГА!**

Регулярно перевіряйте рівень вологості в приміщенні. Інтенсивне та тривале використання приладу може спричинити до перезволоження повітря. Відносна вологість не повинна перевищувати 60%.

## Увімкнення приладу



### **УВАГА!**

- Забороняється вмикати зволожувач повітря без резервуара для води [8] або парової камери [3].

- Вставте штекер в розетку.
- Для увімкнення приладу натисніть кнопку УВІМК./ВИМК. [D]. З'явиться зелений контрольний індикатор [B].
- Ще до початку подачі пари: Поверніть парове сопло [1] так, щоб пар виходив в потрібному напрямку.
- Через кілька хвилин прилад починає подавати пар. Зелений контрольний індикатор [B] горить, коли прилад приєднаний до мережі й увімкнений.

### **Вибір витрати пари**

- Виберіть витрата пара кнопкою «Пар» [C].  
Положення I: мало пари (прибл. 200 мл/год)  
Положення II: багато пари (прибл. 400 мл/год)  
Через кілька хвилин прилад починає подавати змінену кількість пару.

### **Вимкнення приладу**

#### **Вказівка**

- Прилад призначений для безперервного режиму роботи. Проте, ми не рекомендуємо використовувати його тривалий час без нагляду (наприклад, вночі).
- Якщо резервуар для води порожній, прилад переходить в стан спокою.

Для вимкнення приладу натисніть кнопку ON/OFF. [D].

Зелений контрольний індикатор [В] згасне.

## 8. Очищення та догляд Огляд

Зволожувач повітря потребує регулярного очищення та видалення накипу, щоб завадити домішкам з води, наприклад, накипу осідати в приладі. Тільки ретельний догляд забезпечує максимальну продуктивність парі, гігієнічність і тривалий термін роботи зволожувача повітря. У наступній таблиці вказані всі необхідні заходи:



### **ПОПЕРЕДЖЕННЯ!**

Перш, ніж очистити або видалити накип з приладу:

- обов'язково витягніть штекер [11] із розетки,
- дочекайтеся повного охолодження приладу.



### **УВАГА!**

Зволожувач повітря і його деталі не можна мити в посудомийній машині.

Коли?	Що?	Як?
Один раз на тиждень.	Внутрішня частина приладу	Див. розд. 8, підрозділ «Очищення приладу».
	<ul style="list-style-type: none"><li>• Кришка [2]</li><li>• Парове сопло [1] і парова камера [3]</li></ul>	

	<ul style="list-style-type: none"> <li>• Резервуар для води [8] і кришка[9]</li> </ul>	
	Корпус зовні [6]	
в залежності від забруднення, але не рідше 1 разу на тиждень.	Пігулка накипу [4]	від Див. розд. 8, підрозділ «Очищення приладу».
Залежно від жорсткості води, але не рідше, ніж після кожного робочого сезону.	Пігулка накипу [4]	від Див. розд. 8, підрозділ «Очищення приладу», «Заміна пігулки від накипу».
При II режимі жорсткості (7-14° dH) води ми рекомендуємо очищувати прилад щотижня. Очищуйте не пізніше того моменту, як камера гарячої води [5] покриється шаром накипу.	Прилад	Див. розд. 8, підрозділ «Видалення накипу з приладу».

### **Перед очищенням і видаленням накипу Процедура відключення приладу від мережі**

- Вимкніть прилад за допомогою кнопки УВІМК./ВИМК. [D]. Зелений контрольний індикатор [B] згасне.
- Витягніть вилку [11] з розетки і почекайте повного охолодження приладу (не менше 15 хвилин).

## Розбирання приладу

- Зніміть зі зволожувача повітря кришку [2].
- Витягніть резервуар для води [8] за ручки [7] через верх з приладу. Відкрутіть кришку [9] з резервуара для води [8].
- Витягніть парову камеру [3] через верх з приладу. Зніміть парове сопло [1] з парової камери [3]
- Витягніть пігулку від накипу [4] з камери гарячої води [5].

## Очищення приладу

### Очищення приладу зсередини і зовні



## ПОПЕРЕДЖЕННЯ!

- Не допускати контакту електричних вузлів з водою.
- Не підставляти прилад під струмінь води та не занурювати його у воду.
- Якщо в приладі є залишки води, їх слід вилити. Для цього візьміть прилад обома руками і злийте воду в бік з нижньої частини.
- Ретельно промийте прилад зсередини свіжою водою.
- Протріть корпус зволожувача повітря [6] зовні вологою ганчіркою, змоченою в розчині нейтрального миючого засобу.

## **Очищення окремих деталей**

- Промийте пігулку від накипу [4] чистою водою. Тверді відкладення накипу Ви можете видалити, спочатку зануривши пігулку [4] в слабкий розчин оцту. Якщо пігулка [4] затверділа і більше не гнеться, її необхідно замінити (див. наступний розділ 3 «Заміна пігулки від накипу»).
- Ретельно очистіть наступні окремі деталі приладу теплою водою з миючим засобом. Ретельно видаліть залишки засобів для чищення.
- Резервуар для води [8] і кришка [9]  
При очищенні кришки [9] не допускати пошкодження клапана!
- Парова камера [3] і парове сопло [1]
- Кришка [2]

## **Заміна пігулки від накипу**

### **і Вказівка**

- Пігулки від накипу Ви можете купити в сервісному центрі або в торговій мережі.
- Витягніть використану пігулку від накипу [4] з камери гарячої води [5]. Викиньте пігулку разом із побутовим сміттям.
- Якщо в приладі є залишки води, їх слід вилити.
- Використовуйте нову пігулку від накипу [4].
- Промийте нову пігулку від накипу [4] чистою водою і покладіть її в камеру гарячої води [5].

## **Видалення накипу з приладу**

## **Видалення накипу зі зволожувача повітря**

## **i** Вказівка

- Не намагайтеся видалити накип гострими предметами. Через це зволожувач повітря пошкодиться або стати негерметичним.
- Виконуйте також інструкції виробника засобу для видалення накипу.
- Використовуйте звичайний засіб для видалення накипу.
- Заповніть камеру гарячою водою [5] до країв розчином засобу для видалення накипу.
- Залиште розчин діяти до тих пір, поки накип не розчиниться.
- Вилийте розчин. Для цього нахиліть прилад в бік.
- Ретельно промийте прилад свіжою водою.

## **Після очищення і видалення накипу**

### **Укладання пігулки від накипу**

- Покладіть очищену або запасну пігулку від накипу [4] в камеру гарячої води [5].

## **Збірка приладу**

- Вставте парову камеру [3] в прилад. Притисніть парове сопло [1] в отвір угорі на паровій камері [3].
- Укрутіть кришку [9] на резервуар для води [8]. Установіть резервуар [8] у прилад.
- Установіть кришку [2] зверху на зволожувач повітря.

## **9. Додаткове обладнання та запасні деталі**

Витратні матеріали та додаткові матеріали, придбані додатково можна замовити на сайті [www.beuger.com](http://www.beuger.com) або через сервісний центр у Вашій країні (див. адресу сервісного центру). Витратні матеріали та додаткові

матеріали також можна придбати в роздрібних продавців.

Найменування виробу	Артикул
10 фільтрів для захисту від вапняних відкладень	163.141

## 10. Що робити при виникненні несправностей?

Проблема	Причина	Способи усунення
Відсутня подача пару	Прилад не під'єднаний до мережі.	Вставте електричний з'єднувач [11] в розетку і увімкніть пристрій.
	Резервуар для води [8] порожній.	Долити воду.
	Резервуар для води [8] встановлено неправильно.	Установіть правильно резервуар для води [8].
Прилад прилягає негерметично	Резервуар для води [8] негерметичний.	Замінити резервуар для води [8].
	Резервуар для води [8] закритий неправильно.	Правильно закрийте затвор [9].
	Парова камера [3] не встановлена або встановлена неправильно.	Правильно встановіть парову камеру [3].
Подача пару з затримкою	Дуже холодна вода в резервуарі [8].	Використовувати більш теплу воду.
	Сильний накип в	Видаліть накип з

	приладі.	приладу.
Горить червоний контрольний індикатор [A]	Резервуар для води [8] порожній.	Долити воду.
	Клапан затвора резервуара [9] покритий гряззю.	Очистіть клапан.
	Сильний накип в приладі.	Видаліть накип з приладу.
	Резервуар для води [8] закритий неправильно.	Правильно закрийте затвор [9].
	Резервуар для води [8] встановлено неправильно.	Установіть правильно резервуар для води [8].

Якщо проблема не вирішується, зверніться до сервісного центру.

## 11. Утилізація

З міркувань охорони навколишнього середовища категорично забороняється утилізувати прилад разом з побутовими відходами після закінчення терміну його служби. Утилізація має здійснюватися через відповідні місцеві приймальні пункти.

Утилізуйте прилад згідно з WEEE (Директива ЄС про утилізацію електричного та електронного обладнання). У разі виникнення запитань звертайтеся у місцеву комунальну службу, відповідальну за утилізацію відходів.

Утилізуйте упаковку відповідно до приписів з охорони навколишнього природного середовища.



## 12. Технічні характеристики

Номінальна потужність	365Вт
Номінальна напруга	230В / 50Гц
Обсяг резервуара для води	прибл. 6 л
Продуктивність пару	Положення I: прибл. 200 мл/год Положення II: прибл. 400 мл/год
Система захисту від перегрівання	За допомогою термостата
Система захисту від сухого ходу	Якщо в нагрівальній голівці знаходиться недостатньо води, прилад автоматично вимикається. Прилад визначає рівень води за допомогою датчика.
Увімкнення	2-ступеневу
Вага	прибл. 3,0 кг
Розміри (Ш / В / Г)	310 x 230 x 350 см
Підключення	Нероз'ємний кабель живлення, довжиною близько 1,4 м

## 13. Гарантія / Сервісне обслуговування

**Гарантійний термін на прилад складає 36 місяців з**

дати придбання приладу, що має бути підтверджено документально (наявність чеку). Гарантія розповсюджується на несправності, що виникли з вини виробника (виробничі дефекти).

Гарантія не розповсюджується на наступні несправності:

- Пошкодження, що виникли у зв'язку з порушенням правил використання;

- Користування приладом не за призначенням;
- випадкові пошкодження (дефекти, спричинені користувачем);
- пошкодження в результаті стихійного лиха;
- пошкодження через неправильне підключення приладу до електромережі.
- Гарантія не розповсюджується на елементи живлення (батареї), а також на природне зношення приладу та на аксесуари, запасні частини і витратні деталі.

Гарантія є недійсною, якщо:

- серійний номер на приладі був видалений або змінений;
- наявні сліди механічного пошкодження приладу;
- всередині приладу присутні рідина або сторонні предмети;
- наявні сліди несанкціонованого відкриття або ремонту приладу;
- гарантійний талон був заповнений неправильно або неповністю (відсутня частина даних або штамп/підпис фірми-продавця);
- прилад, призначений для особистого побутового використання був задіяний у підприємницькій діяльності / масово експлуатувався та / або застосовувався в інших цілях, що не відповідають його прямому призначенню;
- відсутній документ, що підтверджує оплату у відповідності до законодавства України (чек);

З метою забезпечення прав споживачів строк служби цього приладу встановлено рівним гарантійному строку.

При настанні гарантійного випадку покупець має звернутися до:  
Сервісний Центр ERC, м. Київ, вул. Марка Вовчка 18А  
0(800) 300-345 (безкоштовно з мобільного)  
Telegram | Viber | WhatsApp +38 (067) 624-98-68 чат,  
тільки для повідомлень  
e-mail: [service@erc.ua](mailto:service@erc.ua), сайт: [service.erc.ua](http://service.erc.ua)  
або Фірми-продавця, у якої було придбано цей прилад;  
або Дистриб'ютора в Україні :  
ТОВ «Хелс Менеджер»,  
Тел.:(044) 501-31-25, 501-31-24, (067) 676-69-69,  
[www.beurer.com.ua](http://www.beurer.com.ua),  
Ел. пошта: [ofis@beurer.kiev.ua](mailto:ofis@beurer.kiev.ua)

В інструкції можливі неточності та зміни.