

# beurer UB 53 / UB 56 XXL



## Електричне простирадло Інструкція з використання



Бойнер Гмбх • Софлінгер штрассе 218 • 89077 УЛМ, Німеччина  
Тел.: +49 (0)731 / 39 89-144 • Факс: +49 (0)731 / 39 89-255  
www.beurer.com • Ел. пошта: kd@beurer.de  
Дистриб'ютор в Україні ТОВ «Хелс Менеджер»  
Тел.: (044) 501-31-25, 501-31-24, (067) 676-69-69  
www.beurer.com.ua • Ел. пошта: ofis@beurer.kiev.ua



Eurasian Conformity logo (Eurasian Conformity)



**Шановний покупець!**

Дякуємо, що придбали німецьку техніку  
Beurer. Компанія Beurer-європейський

лідер у категорії високоякісних приладів для краси і здоров'я.

Надійні електрогрілки, точні кухонні, підлогові та смарт ваги, якісні очищувачі та зволожувачі повітря. Якісні масажери для тіла і ніг, а також б'юті прилади для догляду за обличчям, тілом та волоссям.

Beurer дарує здоров'я та красу, забезпечує комфорт і затишок у Вашому домі.

Щоб користуватись цим приладом надійно та із задоволенням, уважно прочитайте інструкцію. Дотримуйтесь правил користування, і ця техніка служитиме вам довго. Будь-ласка, зберігайте інструкцію в доступному місці.

**З найкращими побажаннями,  
компанія Beurer**

## **Зміст**

- |                             |                             |
|-----------------------------|-----------------------------|
| 1. Комплект постачання..... | 4.5Автоматичне              |
| 1.1Опис приладу.....        | перемикання на нижчу        |
| 2. Важливі вказівки         | температуру .....           |
| Збережіть для               | 4.6Автоматичне              |
| подальшого                  | вимкнення.....              |
| використання!.....          | 4.7Вимкнення.....           |
| 3. Використання за          | 5. Очищення та догляд... .. |
| призначенням.....           | 6. Зберігання.....          |
| 4. Використання.....        | 7. Утилізація.....          |
| 4.1Безпека.....             | 8. Що робити при            |

- 4.2 Підготовка до використання.....
- 4.3 Увімкнення.....
- 4.4 Встановлення температури.....




виникненні несправностей?.....

9. Технічні характеристики.....
10. Гарантія / Сервісне обслуговування.....

### Пояснення символів

	<p><b>Прочитайте інструкцію</b> Дотримуйтесь інструкції з використання</p>		<p>Можна прати в машині при 30 C в супер-делікатному режимі</p>
	<p>Не встромляти голки!</p>		<p>Тільки ручне прання</p>
	<p>Не використовувати в складеному або не розправленому стані!</p>	 	<p>Не відбілювати</p> <p>Не сушити в сушильній машині барабанного типу</p>
	<p>Для дітей старше трьох років.</p>		<p>Не прасувати</p>
	<p><b>Виробник</b> Назва, контакти компанії виробника</p>		<p>Хімчистка заборонена</p>

 <p>OEKO-TEX® CONFERENCE IN TEXTILES STANDARD 100 06.0.43218 НІМІЦЬКІ ТЕКСТИЛЬНІ МТТІ Протокол на складні побутові текстилі www.oeko-tex.com/standard100</p>	<p>Використані в цьому приладі тканини відповідають високим вимогам стандарту Око-Тех 100, що підтверджено Дослідницьким інститутом Хохенштайн.</p>
	<p>Прилад не можна використовувати поблизу води або у воді (наприклад, в умивальнику, душі або ванній) – небезпека ураження електричним струмом!</p>
	<p><b>ПОПЕРЕДЖЕННЯ</b> Попереджає про небезпеку травмування або завдання шкоди здоров'ю.</p>
	<p><b>УВАГА</b> Указує на можливі пошкодження приладу або додаткового обладнання.</p>
	<p><b>Вказівка</b> Важлива інформація.</p>
	<p><b>Утилізація упаковки</b> Утилізувати упаковку необхідно відповідно до приписів з охорони навколишнього середовища</p>
	<p><b>Маркування CE</b> Цей прилад відповідає вимогам діючих європейських і національних директив</p>
	<p><b>Знак обігу продукції на ринку держав-членів Євразійського економічного союзу</b> Цей прилад відповідає всім встановленим вимогам технічних регламентів Митного союзу і Євразійського економічного союзу</p>

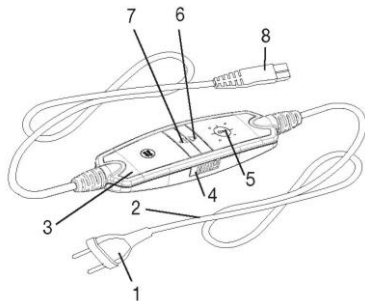
	<p><b>Утилізація</b> приладу</p> <p>Утилізація приладу повинна здійснюватися відповідно до вимог Директиви ЄС про утилізацію електричного та електронного обладнання (WEEE, Waste Electrical and Electronic Equipment).</p>
	<p>Прилад має подвійну захисну ізоляцію та відповідає класу захисту 2.</p>
	<p>Знак KEMA KEUR підтверджує безпеку електротехнічного виробу та його відповідність нормам.</p>

## 1. Комплект постачання

Електричне простирадло, перемикач, інструкція з використання

### 1.1 Опис приладу

1. Штекер
2. Кабель
3. Перемикач
4. Повзунок для увімкнення та вимкнення
5. Індикатор температурних режимів з підсвічуванням
6. Кнопка  $\triangle$  збільшення температури
7. Кнопка  $\nabla$  зменшення температури
8. Електричний з'єднувач



## **2. Важливі вказівки**

**Збережіть для подальшого використання!**

**Щоб запобігти завданню шкоди здоров'ю, необхідно дотримуватися таких пунктів:**



### **ПОПЕРЕДЖЕННЯ**

- Недотримання нижченаведених вказівок може призвести до матеріальних збитків або травм (ураження електричним струмом, опік шкіри, пожежа та ін.). Наступні вказівки з техніки безпеки і попередження про небезпеки слугують не тільки для охорони Вашого здоров'я або здоров'я третіх осіб, а й для захисту виробу. Тому обов'язково виконуйте ці вказівки та передаючи прилад іншій людині також передавайте інструкцію.
- Електричне простирадло забороняється використовувати людям

зі зниженою чутливістю до тепла та особам, які потребують захисту та догляду, бо вони не можуть реагувати на перегрів (наприклад, діабетикам, людям з хворобливими змінами шкіри або зарубцьованими ділянками шкіри в місці прикладання грілки, а також після прийому знеболюючих медикаментів або алкоголю).

### **УВАГА**

- Електричне простирадло забороняється використовувати маленьким дітям до 3-х років, бо вони не можуть реагувати на перегрів.
- Забороняється використовувати дітям (віком від 3 до 8 років), за винятком тих випадків, коли перемикач попередньо налаштований батьками або іншими дорослими, які несуть відповідальність за дитину, а також якщо дитина навчена безпечно використовувати електричне простирадло.

- Цей прилад можуть використовувати діти у віці від 8 років та особи з обмеженими фізичними, чуттєвими або розумовими можливостями або з недостатністю досвіду й знань, якщо вони перебувають під постійним наглядом або їх проінструктовано щодо безпечного використання приладу та вони зрозуміють можливі небезпеки.
- Не дозволяйте дітям гратися з приладом.
- Чищення та технічне обслуговування дітьми дозволяється лише під наглядом дорослих.
- Дане електричне простирадло не призначене для медичного використання в медичних закладах.
- Дане електричне простирадло призначене виключно для домашнього/особистого використання. Застосовувати прилад в комерційних



цілях заборонено.

- Дане електричне простирадло забороняється використовувати для обігріву тварин.
- Не встромляти голки!
- Використовуйте дане електричне простирадло тільки в сухих приміщеннях.
- Не використовуйте в складеному або зім'ятому вигляді!
- Забороняється використовувати вологе електричне простирадло!
- Перед використанням на регульованому ліжку переконайтеся в тому, що електричне простирадло і дроти не згорнуті і не затиснуті в шарнірах.
- Дане електричне простирадло дозволяється використовувати тільки з перемикачем, зазначеним на етикетці.
- Дане електричне простирадло можна під'єднати тільки до мережевої

напруги, вказаної на етикетці.

- Електричні та магнітні поля, що випромінюються електричним простирадлом, за певних обставинах можуть порушити працездатність Вашого кардіостимулятора. Особливих приводів для занепокоєння немає – ці випромінювання набагато нижче гранично допустимих значень: напруга електричного поля: макс. 5000 В/м, напруга магнітного поля: макс. 80 А/м, магнітна індукція: макс. 0,1 мТл. Тому перед застосуванням електричного простирадла проконсультуйтеся зі своїм лікарем та виробником кардіостимулятора.
- Не тягніть, не перекручуйте та не перегинайте кабель живлення.
- У разі неправильного розміщення існує небезпека зачепитися за кабель і перемикач електричного простирадла, заплутатися в кабелі і задихнутися,

спіткнутися об нього або наступити на нього. Користувач повинен переконатися в тому, що всі кабелі, як вільні, так і всі інші, прокладені безпечно.

- Необхідно постійно перевіряти електричне простирадло на ознаки пошкодження або зношення. Якщо електричне простирадло має такі сліди або використовувалась не за призначенням, перед черговим застосуванням його необхідно перевірити у представника фірми-виробника.
- Категорично забороняється розкривати конструкцію електричного простирадла (включаючи додаткові деталі) і ремонтувати його самостійно, оскільки надійність його роботи в цьому випадку не гарантується. Недотримання цих вимог призводить до втрати гарантії.

- На увімкнене електричне простирадло забороняється ставити:
  - предмети, що мають гострі краї та ті, що можуть залишити вм'ятини,
  - джерела тепла, наприклад грілки, електричні грілки або подібні предмети.
- Електричні компоненти всередині перемикача під час використання електричного простирадла нагріваються. Тому забороняється накривати перемикач або класти його на електричне простирадло, коли воно увімкнене.
- З додатковими питаннями щодо використання приладів Beurer звертайтеся в уповноважений сервісний центр.
- Обов'язково дотримуйтесь вказівок щодо використання (розділ 4), очищення та догляду (розділ 5) і зберігання (розділ 6).

## **УВАГА**

- У разі виникнення будь-яких пошкоджень приладу, у тому числі і пошкоджень кабелю електроживлення приладу, потрібно звертатись до сервісного центру або до фірми-продавця в якого було придбано прилад.
- Якщо провід живлення цього приладу пошкоджений, для його заміни з метою уникнення небезпеки зверніться до сервісного центру або фірми-продавця, в якого придбавався прилад. Сам провід та робота з його заміни є платною послугою.



## **НЕБЕЗПЕЧНО**

- Ніколи не використовуйте прилад біля ванни, умивальника, душу або інших посудин із водою чи іншою рідиною – небезпека ураження електричним струмом!

- Якщо прилад використовується у ванній кімнаті, після застосування штекер необхідно витягнути з розетки, оскільки біля води може бути небезпечно, навіть якщо прилад вимкнений.

### 3. Використання за призначенням



#### **УВАГА**

Електричне простирadlo призначене лише для обігріву ліжка і на ньому можна спати.

### 4. Застосування

#### 4.1 **Безпека**



#### **УВАГА**

Електричне простирadlo оснащено системою безпеки. Датчики запобігають перегріванню електричного простирadла по всій його площі завдяки автоматичному вимкненню в разі несправності. Якщо

система безпеки вимкнула електричне простирадло, індикатори температурних режимів у ввімкненому стані більше не підсвічуються. Врахуйте, що з міркувань безпеки після виникнення несправності електричне простирадло більше вмикати не можна; його необхідно відправити на ремонт до сервісного центру за вказаною адресою.

#### 4.2 Підготовка до використання

Постеліть електричне простирадло на матрац, починаючи з підніжжя ліжка.

Потім постеліть звичайне простирадло поверх електричного звичним способом.



#### **УВАГА**

Переконайтеся в тому, що електричне простирадло розправлене по всій площі та під час застосування не буде м'ятися і утворювати складки.

- Спочатку під'єднайте перемикач до нагрівального елемента, з'єднавши електричний з'єднувач.
- Після цього вставте штекер в розетку.

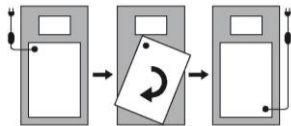


### **ВКАЗІВКА**

#### **Комфортний відпочинок**

Якщо Вам заважає електричний з'єднувач на рівні плечей, то Ви можете

повернути електричне простирадло на 180°, щоб електричний з'єднувач знаходилася з боку ніг (див. рисунок). Для забезпечення зручного розташування вимикача фірма Beurer пропонує перемикач з подовженим з'єднувальним проводом (№ арт. 108.611). Його можна замовити безпосередньо в сервісному центрі Beurer.



### **4.3 Увімкнення**

Встановіть повзунок УВІМК./ВИМК. (4) в положення УВІМК. (I), щоб увімкнути електричне простирадло (див. рис. Перемикач).

Увімкнеться підсвічування індикаторів температурних режимів.

### **4.4 Встановлення температури**

Для збільшення температури натисніть кнопку  $\Delta$  (6).  
Для зменшення температури натисніть кнопку  $\nabla$  (7).

Режим 0: вимк.

Режим 1: мінімальна температура

Режим 2-3: середня температура

Режим 4: максимальна температура





## **ПОПЕРЕДЖЕННЯ**

Якщо електричне простирадло використовується протягом декількох годин, рекомендується встановлювати мінімальну температуру щоб уникнути перегріву.



### **ВКАЗІВКА**

- Ваше електричне простирадло нагріється швидше, якщо на початку використання встановити максимальну температуру.
- Ми наполегливо рекомендуємо вмикати електричне простирадло приблизно за 30 хв до сну і накривати його ковдрою, щоб уникнути втрати тепла.

## **4.5 Автоматичне перемикання на нижчу температуру**



### **ВКАЗІВКА**

дана електричне простирадло має функцію безпечного автоматичного перемикання на нижчу температуру. Після приблизно 3 годин роботи відбувається автоматичне перемикання з температурних режимів 4 і 3 на температурний режим 2.

## **4.6 Автоматичне вимкнення**

Дане електричне простирадло оснащене функцією автоматичного вимкнення. подача тепла припиняється приблизно через 12 годин після початку роботи

електричного простирадла. Про це сигналізує мигання одного з індикаторів температурного режиму. Для повторного увімкнення електричного простирадла потрібно спочатку перемістити повзунковий перемикач (4) в положення «0» – вимкнено. Приблизно через 5 секунд прилад можна увімкнути повторно. Якщо після автоматичного вимкнення електричне простирадло більше не використовується, слід вимкнути його (повзунковий перемикач в положення «0») і вийняти штекер з розетки.

#### 4.7 Вимкнення

Встановіть повзунок УВИМК./ВИМК. (4) в положення ВИМК. (1), щоб вимкнути електричне простирадло. Тоді індикатори температурних режимів згаснуть.



#### **ВКАЗІВКА**

Якщо електричне простирадло не використовуватиметься протягом декількох днів, переведіть повзунок в положення ВИМК. (0) та витягніть штекер з розетки.

#### 5. Чищення і догляд



#### **ПОПЕРЕДЖЕННЯ**

Перед чищенням завжди витягуйте штекер із розетки.

Після цього від'єднайте перемикач від електричного простирадла, роз'єднавши електричний з'єднувач.



 **УВАГА**

- Не допускайте контакту перемикача і блоку живлення з водою або іншими рідинами. Інакше вони можуть пошкодитися.

Для очищення електричного простирадла і вимикача використовуйте суху безворсову серветку. Не використовуйте хімічні або абразивні засоби для чищення.

Невеликі цятки на електричному простирадлі можна видалити вологою серветкою за потреби використати невелику кількість м'якого рідкого миючого засобу.

 **УВАГА**

- Зверніть увагу на те, що електричне простирадло забороняється мити, піддавати хімічному чищенню, віджимати, сушити в машині, розтягувати або прасувати.

Це електричне простирадло можна прати в пральній машині.

Встановіть пральну машину на делікатний режим прання при температурі 30 C (для вовни).

Використовуйте м'який миючий засіб, при дозуванні дотримуйтесь вказівок виробника.



## **УВАГА**

- Зверніть увагу! Занадто часте прання електричного простирадла може позначитися на ньому небажаним чином.

Тому протягом усього терміну використання електричне простирадло можна прати в пральній машині не більше 5 разів.

Відразу після прання розтягніть ще вологе електричне простирадло, надавши йому вихідний розмір і форму, і розкладіть його для просушування на стійці для сушіння білизни.



## **УВАГА**

- Не використовуйте прищіпки та аналогічні пристрої для закріплення електричного простирадла на стійці для сушіння білизни. В іншому випадку це може пошкодити електричне простирадло.
- Під'єднуйте перемикач до електричного простирадла лише в

тому випадку, якщо електричний з'єднувач і електричне простирадло абсолютно сухі.

- В іншому випадку це може пошкодити електричне простирадло.
- У жодному разі не вмикайте вологе електричне простирадло для його просушування! Інакше існує небезпека ураження електричним струмом.

## 6. Зберігання

Якщо електричне простирадло не використовується тривалий час, рекомендується зберігати його в оригінальній упаковці. Для цього від'єднайте перемикач від електричного простирадла, роз'єднавши електричний з'єднувач.



### **УВАГА**

Спочатку дайте електричному простирадлу охолонути. В іншому випадку це може пошкодити електричне простирадло.

Щоб уникнути утворення гострих

перегинів нічого не кладіть на електричне простирадло під час його зберігання.

## 7. Утилізація

З міркувань охорони навколишнього природного середовища категорично забороняється утилізувати прилад разом з побутовими відходами після закінчення терміну його служби.



Утилізація має здійснюватися через відповідні місцеві приймальні пункти. Прилад необхідно утилізувати відповідно до Директиви ЄС щодо відходів електричного та електронного обладнання (WEEE, Waste Electrical and Electronic Equipment). Із запитаннями звертайтеся до місцевої комунальної служби, відповідальної за утилізацію відходів.

## 8. Що робити при виникненні несправностей?

Проблема	Причина	Шляхи усунення
<b>Індикатори температурних режимів не підсвічуються, в той час як</b> <ul style="list-style-type: none"><li>– перемикач добре з'єднаний з електричним простирадлом;</li><li>– штекер вставлений в справну розетку;</li><li>– повзунок для увімкнення/вимкнення на бічній поверхні перемикача знаходиться в положенні «Увімк.» («I»).</li></ul>	Система безпеки повністю вимкнула електричне простирадло.	Надішліть електричне простирадло і перемикач до сервісного центру.

## **9. Технічні характеристики**

Розміри:

UB53: 150 см (довжина) x 80 см (ширина)

UB56XXL: 150 см (довжина) x 160 см (ширина)

Споживана потужність:

UB53: 60 Вт

UB56XXL: 2 x 60 Вт

## **10. Гарантія / Сервісне обслуговування**

**Гарантійний термін на прилад складає 12 місяців з**

дати придбання приладу, що має бути підтверджено

документально (наявність чеку). Гарантія

розповсюджується на несправності, що виникли з вини виробника (виробничі дефекти).

Гарантія не розповсюджується на наступні несправності:

- Пошкодження, що виникли у зв'язку з порушенням правил використання;
- Користування приладом не за призначенням;
- випадкові пошкодження (дефекти, спричинені користувачем);
- пошкодження в результаті стихійного лиха;
- пошкодження через неправильне підключення приладу до електромережі.
- Гарантія не розповсюджується на елементи живлення (батарейки), а також на природне зношення приладу та на аксесуари, запасні частини і витратні деталі.

Гарантія є недійсною, якщо:

- серійний номер на приладі був видалений або змінений;
- наявні сліди механічного пошкодження приладу;
- всередині приладу присутні рідина або стороні

- предмети;
- наявні сліди несанкціонованого відкриття або ремонту приладу;
  - гарантійний талон був заповнений неправильно або неповністю (відсутня частина даних або штамп/підпис фірми-продавця);
  - прилад, призначений для особистого побутового використання був задіяний у підприємницькій діяльності / масово експлуатувався та / або застосовувався в інших цілях, що не відповідають його прямому призначенню;
  - відсутній документ, що підтверджує оплату у відповідності до законодавства України (чек);

З метою забезпечення прав споживачів строк служби цього приладу встановлено рівним гарантійному строку.

При настанні гарантійного випадку покупець має звернутися до:

уповноваженого Сервісного Центру: ТОВ «СЕРВІС СУЧАСНОЇ ЕЛЕКТРОНІКИ», м. Київ, вул. Сім'ї Хохлових, 8, тел.:(044) 247 67 34;

або Фірми-продавця, у якої було придбано цей прилад;  
або Дистриб'ютора в Україні : ТОВ «Хелс Менеджер»,  
Тел.:(044) 501-31-25, 501-31-24, (067) 676-69-69;  
[www.beurer.com.ua](http://www.beurer.com.ua) Ел. пошта: [ofis@beurer.kiev.ua](mailto:ofis@beurer.kiev.ua)

В інструкції можливі неточності та зміни