

beurer

HM 22



Термогігрометр Інструкція з користування приладом



Бойрер Гмбх • Софлінгер штрассе 218 • 89077 УЛМ, Німеччина
Тел.: +49 (0)731 / 39 89-144 • Факс: +49 (0)731 / 39 89-255
www.beurer.com • Ел. пошта: kd@beurer.de
Дистриб'ютор в Україні ТОВ «Хелс Менеджер»
Тел.: (044) 501-31-25, 501-31-24, (067) 676-69-69
www.beurer.com.ua • Ел. пошта: ofis@beurer.kiev.ua



УКРАЇНЬСЬКА



Шановний покупець!

**Дякуємо, що придбали німецьку техніку
Beurer. Компанія Beurer – європейський
лідер у категорії високоякісних приладів для
краси і здоров'я.**

**Надійні електрогрілки, точні кухонні, підлогові та
смарт ваги, якісні очищувачі та зволожувачі
повітря. Якісні масажери для тіла і ніг, а також
б'юті прилади для догляду за обличчям, тілом та
волоссям.**

**Beurer дарує здоров'я та красу, забезпечує
комфорт і затишок у Вашому домі.**

**Щоб користуватись цим приладом надійно та із
задоволенням, уважно прочитайте інструкцію.
Дотримуйтесь правил користування, і ця техніка
служитиме вам довго. Будь-ласка, зберігайте
інструкцію в доступному місці.**

**З найкращими побажаннями,
компанія Beurer**

Зміст

1. Інформація для ознайомлення.....
2. Комплект постачання.....
3. Пояснення символів.....
4. Користування приладом за призначенням.....
5. Вказівки з техніки безпеки.....
6. Опис приладу.....
7. Підготовка до користування приладом.....
- 7.1 Встановлення батарейок.....
- 7.2 Налаштування дати/часу/одиниць вимірювання..
- 7.3 Скидання до заводських налаштувань.....
8. Користування приладом.....
- 8.1 Стандартний режим.....
- 8.2 Таймер.....
9. Чищення і догляд.....
10. Що робити при виникненні несправностей?
11. Утилізація.....
12. Технічні характеристики.....
13. Гарантія/сервісне обслуговування.....

1. Інформація для ознайомлення

Термогігрометр НМ 22 вимірює температуру та відносну вологість повітря у приміщенні. Отримані значення відображаються на дисплеї. Додатково термогігрометр оснащено таймером, за допомогою якого Ви можете налаштувати короткочасне вимірювання.

Завдяки компактності термогігрометр можна встановити у будь-якому місці. З протилежного боку термогігрометра є пристосування для підвішування, за допомогою якого прилад можна закріпити на стіні.

2. Комплект постачання




1 x термогігрометр

2 x батарейки типу AAA

1 x інструкція з користування приладом


3. Пояснення символів

В інструкції з користування приладом та на приладі використовуються наведені нижче символи.

	<p>Виробник Назва, контакти компанії виробника</p>
	<p>Прочитайте інструкцію Дотримуйтесь інструкції з користування приладом</p>
	<p>ПОПЕРЕДЖЕННЯ Попереджає про небезпеку травмування або завдання шкоди здоров'ю.</p>
	<p>УВАГА Указує на можливі пошкодження приладу або додаткового обладнання.</p>
	<p>Вказівка Важлива інформація.</p>
	<p>Використовуйте виключно в закритих приміщеннях</p>
	<p>Не утилізуйте батарейки разом з побутовим сміттям, вони містять токсичні речовини.</p>
	<p>Утилізація упаковки Утилізувати упаковку необхідно відповідно до приписів з охорони навколишнього середовища</p>

	<p>Утилізація приладу Утилізація приладу повинна здійснюватися відповідно до вимог Директиви ЄС про утилізацію електричного та електронного обладнання (WEEE, Waste Electrical and Electronic Equipment).</p>
	<p>Маркування CE Цей прилад відповідає вимогам діючих європейських і національних директив</p>
	<p>Знак обігу продукції на ринку держав-членів Євразійського економічного союзу Цей прилад відповідає всім встановленим вимогам технічних регламентів Митного союзу і Євразійського економічного союзу</p>

4. Користування приладом за призначенням

	<p>ПОПЕРЕДЖЕННЯ Прилад призначений виключно для вимірювання вологості повітря та температури повітря у приміщенні.</p>
--	--

Прилад призначений виключно для приватного використання. Прилад необхідно використовувати виключно в цілях, для яких він був розроблений, відповідно до вказівок, які описані в даній інструкції з користування приладом. Будь-яке використання не за призначенням може бути небезпечним! Виробник не відповідає за збитки, отримані внаслідок некваліфікованого використання приладу або недбалого поводження з ним.

5. Вказівки з техніки безпеки

ПОПЕРЕДЖЕННЯ

- Не давайте дітям пакувальні матеріали. Існує небезпека удушення.
- Цей прилад не призначений для ігор! Зберігайте його поза зоною досяжності дітей.
- У жодному випадку не відкривайте прилад і не ремонтуйте його самостійно, оскільки це може негативно вплинути на його функціональність. Недотримання цих вимог призводить до втрати гарантії.
- Для ремонту зверніться до сервісної

служби або до офіційного дистриб'ютора.

- Тримайте прилад подалі від відкритого полум'я (наприклад, свічок).
- Ніколи не занурюйте прилад у воду або будь-яку іншу рідину.
- Не накривайте прилад під час використання, наприклад, ковдрою або подушкою.
- Не використовуйте прилад поза приміщенням.

Вказівки щодо використання батарейок

 ПОПЕРЕДЖЕННЯ

- У разі контакту електроліту зі шкірою або очима, промийте уражену ділянку великою кількістю води та зверніться до лікаря за допомогою.
- **⚠ Небезпека удушення!** Маленькі діти можуть проковтнути батарейку, що спричинить удушення. Зберігайте батарейки в недоступному для дітей місці!
- При розташуванні батарейок дотримуйтеся правильної полярності (+/-).
- Якщо батарейка потекла, очистіть відсік для батарейок сухою серветкою, попередньо вдягнувши

- захисні рукавички.
- Захищайте батареї від перегрівання.
 - **⚠ Небезпека вибуху!** Не кидайте батареї у вогонь.
 - Не заряджайте батареї та не допускайте їх короткого замикання.
 - Виймайте батареї з приладу, якщо протягом тривалого періоду часу ним ніхто не користується.
 - Використовуйте батареї однакового типу.
 - Завжди замінійте всі батареї відразу.
 - Не використовуйте акумулятори!

- Не розбирайте батарейки, не відкривайте та не подрібнюйте їх.

УВАГА

- Оберігайте прилад від ударів, впливу вологи, пилу, хімічних агентів, значних коливань температури, прямих сонячних променів, бризок і піску. Не встановлюйте прилад поруч із джерелами тепла (печі або нагрівальні прилади).
- Не ставте нічого на прилад.
- Очищайте прилад вологою серветкою. Не використовуйте абразивні засоби для чищення.
- Використовуйте та зберігайте прилад

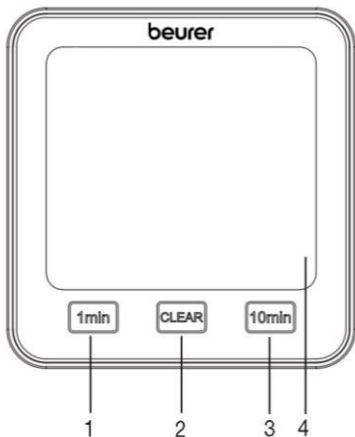
при температурі від -10 до 50 °С.

Вища або нижча температура може призвести до пошкодження приладу.

- В умовах змінного навколишнього середовища прилад почне передавати точні результати вимірювань через 10 хвилин.
- Перед першим використанням зніміть захисну плівку з екрана.

6. Опис приладу

Передня сторона



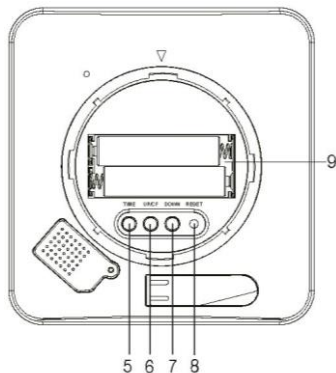
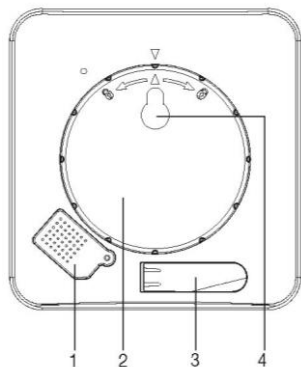
1 Кнопка [1 хв]

2 Кнопка [CLEAR]

3 Кнопка [10 хв]

4 Дисплей


Зворотній бік



1 Захисна кришка для датчиків	5 Кнопка [TIME]
2 Кришка відсіку для батарейок	6 Кнопка [UP/CF]
3 Відкидна підставка	7 Кнопка [DOWN]
4 Пристосування для підвішування	8 Кнопка [RESET]
	9 Відсік для батарейок

7. Підготовка до користування приладом

7.1 Встановлення батарейок

 Перед введенням термогігрометра в експлуатацію спочатку необхідно вставити дві батареї AAA (входять до комплекту постачання) у відсік для батарейок. Для цього виконайте такі дії.

1. Зі зворотного боку термогігрометра знаходиться кругла кришка відсіку для батарейок. Поверніть кришку відсіку для батарейок проти годинникової стрілки. Тепер зніміть кришку відсіку для батарейок.



2. Вставте дві батарейки AAA, що входять до комплекту постачання, у відсік для батарейок. При встановленні батарейок дотримуйтесь полярності (+/-), вказаної у відсіку для батарейок. Якщо батарейки встановлено правильно, на дисплеї на 3 секунди загоряться всі індикатори. Потім термогігрометр автоматично перейде у стандартний режим роботи.



3. Перш ніж закрити кришку відсіку для батарейок, налаштуйте дату та час. Для цього дотримуйтесь вказівок у наступному розділі.

7.2 Налаштування дати/часу/одиниць вимірювання

1. Для перемикання між 12-годинним та 24-годинним режимом відображення часу натисніть кнопку **[TIME]**. Для перемикання між градусами Цельсія (°C) та Фаренгейта (°F) натисніть кнопку **[UP/CF]**.
2. У меню налаштування задана наступна послідовність:

рік -> місяць -> день -> години -> хвилини

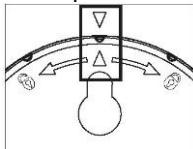
- Щоб увійти до меню налаштувань, утримуйте кнопку **[TIME]** протягом 3 секунд. На дисплеї почне блимати число для позначення року.
3. За допомогою кнопок **[UP/CF]** / **[DOWN]** встановіть поточний рік. Щоб підтвердити, натисніть кнопку **[TIME]**. Потім на дисплеї почне блимати місяць.
 4. У такий же спосіб по черзі за допомогою кнопок **[UP/CF]** / **[DOWN]** встановіть місяць, день, години, хвилини та натисніть кнопку **[TIME]** для

підтвердження.

- i** Якщо протягом 7 секунд не натискати жодних кнопок у меню налаштувань, воно автоматично закривається.

5. Знову встановіть кришку відсіку для батарейок.

6. Повертайте кришку батарейного відсіку за годинниковою стрілкою до клацання. Слідкуйте, щоб стрілки на приладі та кришці відсіку для батарейок збігалися.



7. Ви можете використовувати прилад, встановивши його на відкидну підставку або прикріпивши його на стіну за допомогою пристосування для підвішування (зі зворотного боку приладу).

7.3 Скидання до заводських налаштувань

Для скидання дати та часу на заводські налаштування за допомогою гострого предмета коротко натисніть кнопку **[RESET]**.

8. Користування приладом

Термогігрометр може працювати у стандартному режимі або в режимі таймера.

8.1 Стандартний режим

Якщо Ви не натискаєте жодних кнопок на термогігрометрі, на дисплеї автоматично відображається стандартний режим роботи.



Час

Дата (D = день, M = місяць)

Температура у приміщенні

Відносна вологість повітря

Вказівка

Після введення в експлуатацію приладу може знадобитися до 10 хвилин, щоб відобразити коректне значення температури та вологості повітря.

8.2 Таймер

Ви також можете налаштувати на термогігрометрі таймер у діапазоні до 99 хвилин.

1. Для запуску таймера за допомогою кнопок [**1 хв**] і

[10 мин] встановить бажаний час. У центрі дисплея відобразиться встановлений час таймера. Якщо протягом 3 секунд Ви не натиснете жодної кнопки, таймер подасть звуковий сигнал і запуститься автоматично. Після закінчення встановленого часу таймер знову подасть звуковий сигнал. Щоб вимкнути звуковий сигнал, натисніть кнопку [CLEAR].

2. Щоб достроково вимкнути таймер, натисніть кнопку [CLEAR].



Хвилини таймера,
що залишилися.

Секунди таймера,
що залишилися.


9. Чищення і догляд

УВАГА

- Очищайте прилад вологою серветкою. Не використовуйте абразивні засоби для чищення або жорсткі щітки!
- Не допускайте потрапляння рідин у прилад.
- Якщо прилад не використовується тривалий час, рекомендується зберігати його в сухому місці в оригінальній упаковці. При цьому не слід класти на прилад будь-які предмети.

10. Що робити при виникненні несправностей?

Проблема	Можливі причини	Способи усунення
Прилад не вмикається.	Батарейки розряджені.	Вставте нові батарейки.

На дисплеї відображається символ  .	Батарейки майже розряджені.	Вставте нові батарейки.
Прилад не вмикається, незважаючи на нові батареї.	Прилад несправний.	Зверніться до сервісної служби.
На дисплеї відображається напис L.L.L.	Температура повітря в приміщенні нижче $-10\text{ }^{\circ}\text{C}$ ($14\text{ }^{\circ}\text{F}$).	Температура повітря у приміщенні знаходиться поза діапазоном вимірювання.
На дисплеї відображається напис H.H.H.	Температура повітря у приміщенні вище $50\text{ }^{\circ}\text{C}$ ($122\text{ }^{\circ}\text{F}$).	Температура повітря у приміщенні знаходиться поза діапазоном вимірювання.
На дисплеї відображається	Відносна вологість повітря	Відносна вологість повітря

напис LL.	нижче 20 %.	знаходиться поза межами діапазону вимірювання.
На дисплеї відображається напис HH.	Відносна вологість повітря вище 95 %.	Відносна вологість повітря знаходиться поза межами діапазону вимірювання.
Прилад не відображає температуру, вологість повітря або відображає неправильні значення.	В умовах змінного навколишнього середовища.	Після введення в експлуатацію приладу може знадобитись до 10 хвилин, щоб відобразити коректні значення.

11. Утилізація

З метою охорони навколишнього середовища після завершення терміну служби приладу заборонено утилізувати його разом із побутовими відходами.

Утилізація повинна здійснюватися через відповідні приймальні пункти країни використання виробу. Утилізуйте прилад згідно з WEEE (Директива ЄС про утилізацію електричного та електронного обладнання). В разі виникнення запитань звертайтеся до місцевої комунальної служби, відповідальної за утилізацію відходів.



Утилізація батарейок

Використані, повністю розряджені батарейки необхідно викидати в контейнери зі спеціальним маркуванням або здавати в пункти прийому спеціальних відходів чи магазини електрообладнання. Закон зобов'язує Вас забезпечити належну утилізацію батарейок.


Ці знаки попереджають про наявність у батарейках таких токсичних речовин: Pb = свинець, Cd = кадмій, Hg = ртуть.



Утилізуйте упаковку відповідно до приписів з охорони навколишнього природного середовища.



12. Технічні характеристики

Тип	HM 22
Артикул	678.04
Електроживлення	2 шт. по 1,5 В  , батарейки AAA, LR03
Вага	135 г (без батарейок)
Розміри	110 x 105 x 29,5 мм
Діапазон вимірювання температури	від -10 до 50 °C (від 14 до 122 °F)
Діапазон вимірювання вологості	відносна вологість повітря від 20 до 95 %

13. Гарантія / Сервісне обслуговування

Гарантійний термін на прилад складає 12 місяців з дати придбання приладу, що має бути підтверджено документально (наявність чеку). Гарантія розповсюджується на несправності, що виникли з вини виробника (виробничі дефекти). Гарантія не розповсюджується на наступні несправності:

- Пошкодження, що виникли у зв'язку з порушенням правил використання;

- Користування приладом не за призначенням;
- випадкові пошкодження (дефекти, спричинені користувачем);
- пошкодження в результаті стихійного лиха;
- пошкодження через неправильне підключення приладу до електромережі.
- Гарантія не розповсюджується на елементи живлення (батареї), а також на природне зношення приладу та на аксесуари, запасні частини і витратні деталі.

Гарантія є недійсною, якщо:

- серійний номер на приладі був видалений або змінений;
- наявні сліди механічного пошкодження приладу;
- всередині приладу присутні рідини або сторонні предмети;
- наявні сліди несанкціонованого відкриття або ремонту приладу;
- гарантійний талон був заповнений неправильно або неповністю (відсутня частина даних або штамп/підпис фірми-продавця);
- прилад, призначений для особистого побутового

використання був задіяний у підприємницькій діяльності / масово експлуатувався та / або застосовувався в інших цілях, що не відповідають його прямому призначенню;

- відсутній документ, що підтверджує оплату у відповідності до законодавства України (чек);

З метою забезпечення прав споживачів строк служби цього приладу встановлено рівним гарантійному строку.

При настанні гарантійного випадку покупець має звернутися до:

уповноваженого Сервісного Центру: ТОВ «СЕРВІС СУЧАСНОЇ ЕЛЕКТРОНІКИ», м. Київ, вул. Сім'ї Хохлових, 8, тел.:(044) 247 67 34; або Фірми-продавця, у якої було придбано цей прилад;

або Дистриб'ютора в Україні: ТОВ «Хелс Менеджер», Тел.:(044) 501-31-25, 501-31-24, (067) 676-69-69

www.beurer.com.ua Ел. пошта: ofis@beurer.kiev.ua

В інструкції можливі неточності та зміни.